

WILO SE
Nortkirchenstr. 100
D 44263 Dortmund
telefon 0231/4102-0
telefax 0231/4102-7363

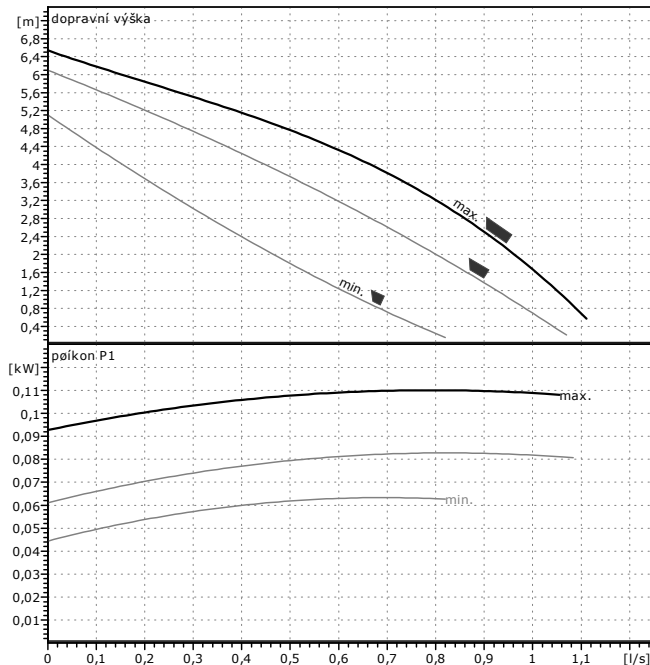
Star-ST 25/7
zařízení: Solar thermic pump



zákazník
Zákazník č.
kontaktní osoba
referent

projekt
projekt e.
poz. Č.
Umístění

strana 1 / 1
datum 24.05.2009



žadání provozních hodnot

prtok	0	l/s
dopravní výška	0	m
doprovované médium		
teplota kapaliny	0	K
hustota	998,3	kg/m ³
kinematická viskozita	1,005	mm ² /s
tlak páry	0	kPa

údaje o eerpadle

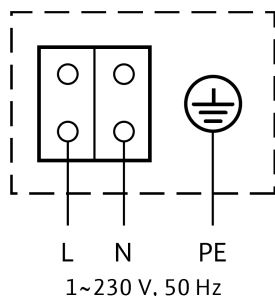
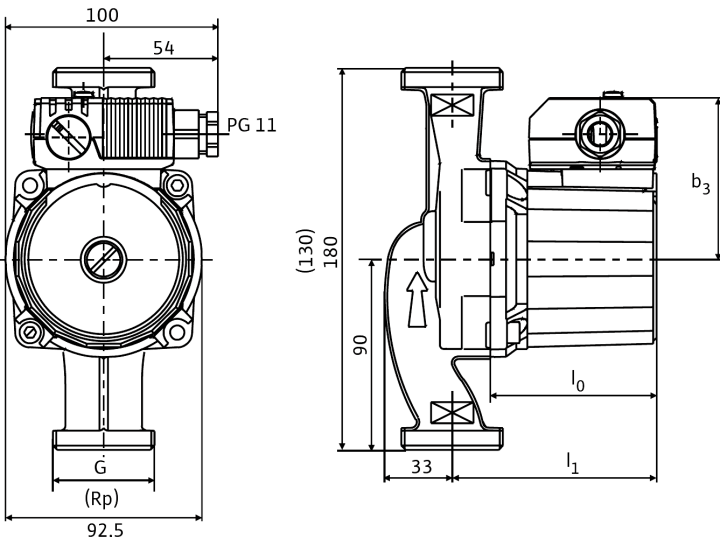
Výrobek	WILO	
typ	Star-ST 25/7	
druh zařízení	samostatné čerpadlo	
jmenovitý tlak	PN10	
min. teplota kapaliny	263	K
max. teplota kapaliny	383	K

hydraulické údaje (provozní bod)

prtok		l/s
dopravní výška		m
otáčky	2700	1/min
NPSH	0	m
průměr obehného kola	0	mm

materiály / hřídelové tesnení

teleso	legovaná šedá litina GG 20 - katalan
obehné kolo	polypropylén
hřídel	ušlechtilá ocel (X 40 Cr 13)
ložisko	grafit



rozměry

	mm					
b1	76					
l0	180					
L1	109					
L2	91					

sací strana	Rp 1/G 1/ 1 10	
výtlak	Rp 1/G 1/ 1 10	
hmotnost	3,4	kg

motorové údaje

jmenovitý výkon P2	0,06	kW
jmenovité otáčky	2700	1/min
jmenovité napíí	1~230 V, 50 Hz	
max. poíkon	0,48	A
druh krytí	IP 44	
poípustná tolerance napíí	+/- 10%	

eíslo druhu zboží standardního provedení 4050267